

SEÇÕES



02



História & histórias | 02

Painéis | 20

- I. *Copa do Mundo e combinatória*
- II. *Uma demonstração diferente da lei dos cossenos*
- III. *Uma expressão para a área de triângulos*

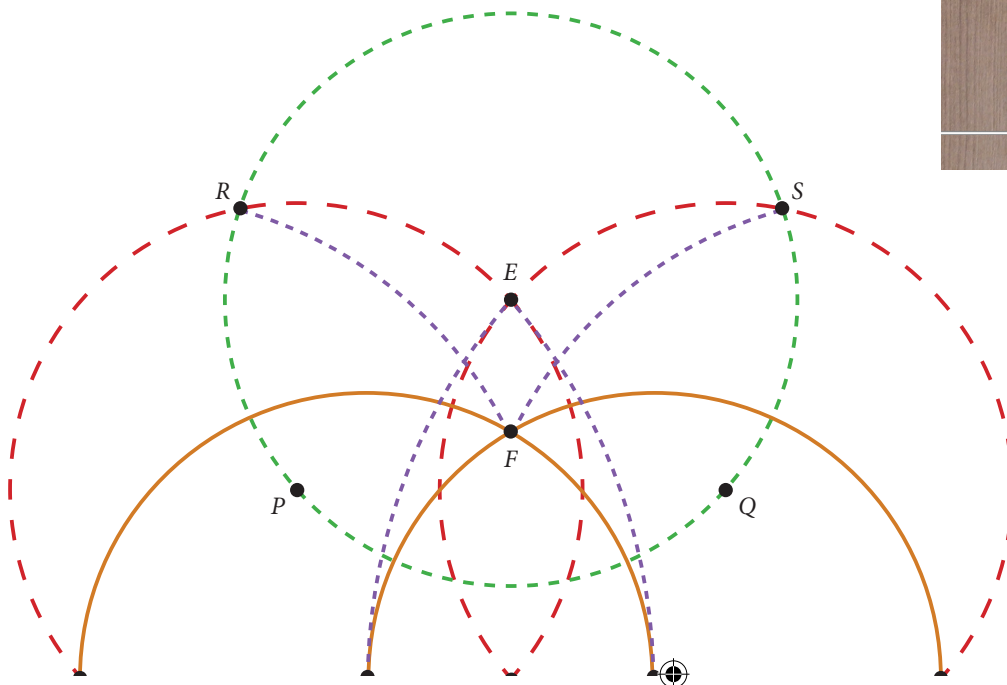
Questões com questões | 27

De nossos alunos | 40

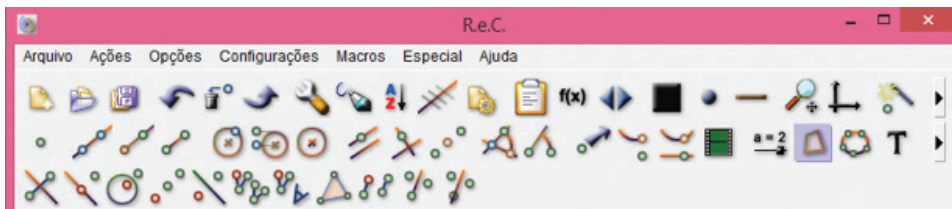
Problemas | 54

Cartas | 59

10

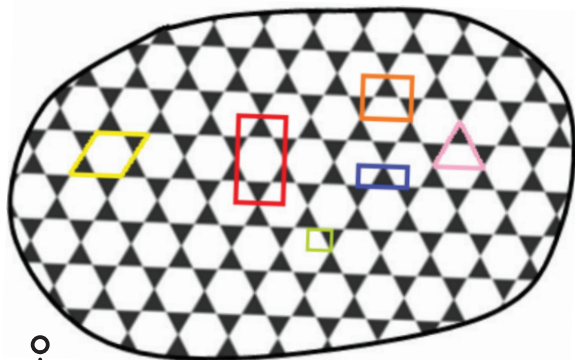


49

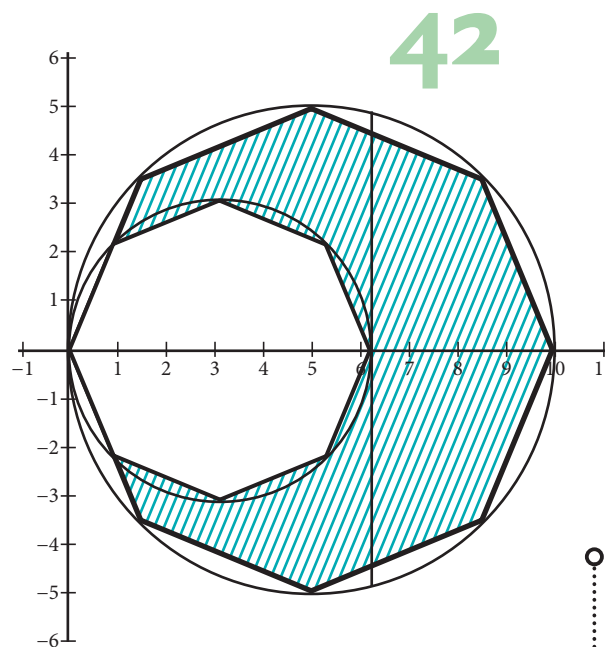


16

índice



27



42



ARTIGOS

- Explorando a matemática e a física do *hand spinner* usando videoanálise **10**
Meirivâni Meneses de Oliveira | Francisco Adeil Gomes de Araújo | Eloneid Felipe Nobre | Francisco Régis Vieira Alves
- Que relação existe entre a captura de pokémons e a equivalência de polígonos? **16**
Luciano Aparecido Magrini
- O leilão onde os preços só diminuem! **24**
Júlio César Pereira | Ricardo Coser Mergulhão
- Os números assemblares **33**
Carlos Borba | Zoroastro Azambuja Neto
- Média geométrica e ângulos ótimos de visibilidade **36**
Adán G. Corcho
- Sobre o centroide de figuras circulares e de sua relação com o número φ **42**
Maurício Chiarello
- Várias maneiras de construir o ponto médio de um segmento usando apenas o compasso **49**
Ricardo Bianconi

